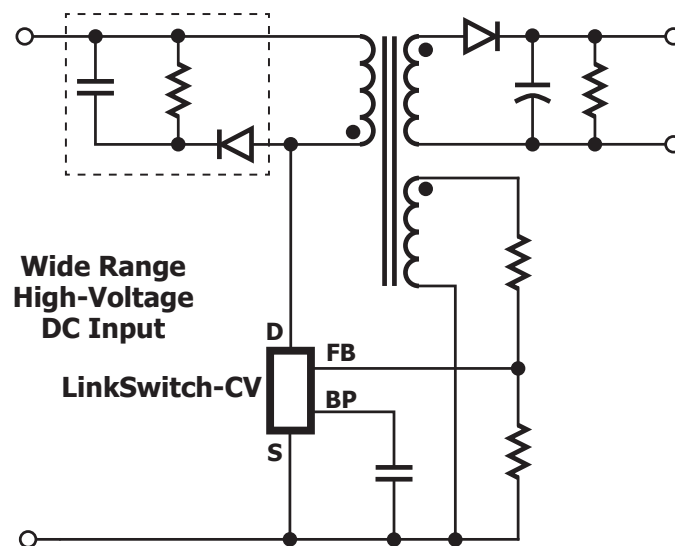


# LinkSwitch™-CV

- 在隔離式設計中免除光耦合器和二次側 CV 控制
- 在非隔離式設計中提供直接準確的回授
- 100 kHz 工作頻率，使磁性元件更小
- 在無負載條件下低於 70 mW，且在輕負載條件下實現高效率

## 具有精確一次側 CV 控制的離線式切換開關



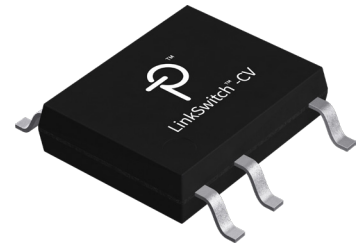
PI-5195-012915

## 應用

- 家用電器、白色家電和消費電子產品
- 工業控制
- 待機和輔助電源供應器
- 轉換器

## 輸出功率

零件編號	230 VAC ±15		85-265 VAC	
	轉換器 (W)	開放式架構 (W)	轉換器 (W)	開放式架構 (W)
LNK623PG/DG	6.5	9	5	6
LNK624PG/DG	7	11	5.5	6.5
LNK625PG/DG	8	13.5	6.5	8
LNK626PG/DG	10.5	17	8.5	10



SO-8C (D 封裝),  
DIP-8C (P 封裝)

## 設計支援

- 產品規格型錄      LinkSwitch-CV 產品規格型錄 ([www.power.com/linkswitch-cv-data-sheet](http://www.power.com/linkswitch-cv-data-sheet))
- 應用說明            LinkSwitch-CV 設計指南 (AN-45) ([www.power.com/an-45](http://www.power.com/an-45))
- 設計範例            5 W、85-265 VAC 定電壓轉換器 (DER-669) ([www.power.com/der-669](http://www.power.com/der-669))
- 設計範例            10 W 非隔離抽頭降壓式電源供應器 (DER-572) ([www.power.com/der-572](http://www.power.com/der-572))