

LinkSwitch-XT® 产品系列

高效率、低功率离线式开关IC

产品特点

通过优化实现最低的系统成本

- 专利的IC参数调整技术及变压器结构技术令LNK362实现无箝位 *Clampless*™ 电路设计-更低的系统成本、更少的外围元件数目及更高的效率
- 完全集成的自动重启动用于短路及开环故障保护
- 自供电电路 - 省去变压器的辅助绕组及相关的偏置供电元件
- 频率抖动极大地降低了EMI
- 无论在PCB板上还是在封装上都保证高压漏极与其它所有引脚之间满足高压漏电要求
- 外围元件数目最少的开关器件方案

优于线性变压器及RCC的出色特性

- 精确的迟滞热关断保护 - 自动恢复功能提高了应用的可靠性
- 通用输入范围可在全世界范围内使用
- 简单的开/关控制, 无需环路补偿
- 无需偏置绕组-更简单及更低成本的变压器
- 外围元件数目很少 - 更高的可靠性及单面印刷电路板
- 自动重启动功能在短路及开环电路故障状况下可将输出功率降低95%以上
- 高带宽提供快速的无过冲启动及出色的瞬态负载响应

EcoSmart® - 极高效率

- 无需任何附加元件, 轻松达到全球所有的节能标准
- 在265 VAC输入时无偏置绕组状况下的空载能耗 <300 mW (有偏置绕组时 <50 mW)
- 开/关控制可在极轻负载时具备恒定的效率 - 是达到强制性CEC的理想选择

应用

- 手机或无绳电话、PDA、数码相机、MP3或便携式音频设备、剃须刀等使用的充电器及适配器
- 电器、工业系统及仪表等使用的电源

详述

LinkSwitch-XT在一片晶圆上包括了一个700 V的功率MOSFET、振荡器、简单的开/关控制、一个高压切换的电流源、频率抖动、每个周期都检测的电流限流及热关断电路。启动及工作时的功率直接来自于漏极引脚, 无需使用偏置绕组及相关电路。

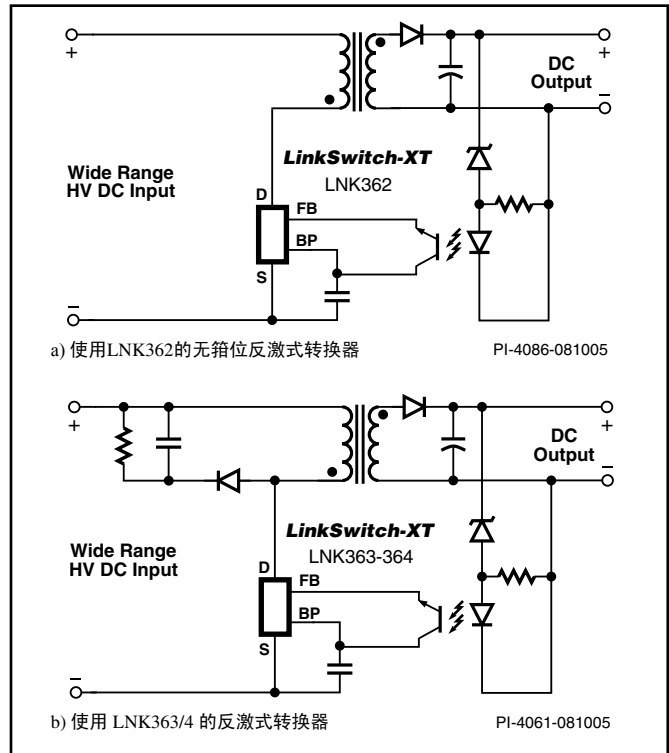


图 1. LinkSwitch-XT的典型应用

输出功率表 ⁽⁴⁾				
产品 ⁽³⁾	230 VAC ±15%		85-265 VAC	
	适配器 ⁽¹⁾	开放式 ⁽²⁾	适配器 ⁽¹⁾	开放式 ⁽²⁾
LNK362P/G/D	2.8 W	2.8 W	2.6 W	2.6 W
LNK363P/G/D	5 W	7.5 W	3.7 W	4.7 W
LNK364P/G/D	5.5 W	9 W	4 W	6 W

表一. 注释: 1. 最小的持续输出功率是在典型的无风冷密闭适配器中、环境温度为 50 °C 的条件下测量得到的。2. 最小的实际持续输出功率是在开放式设计及足够的散热, 环境温度在 50 °C 的条件下测量得到的。3. 封装: P: DIP-8B, G: SMD-8B, D: SO-8C。请参考订购信息。4. 关于假设条件的详尽资料, 请参考主要应用指南。

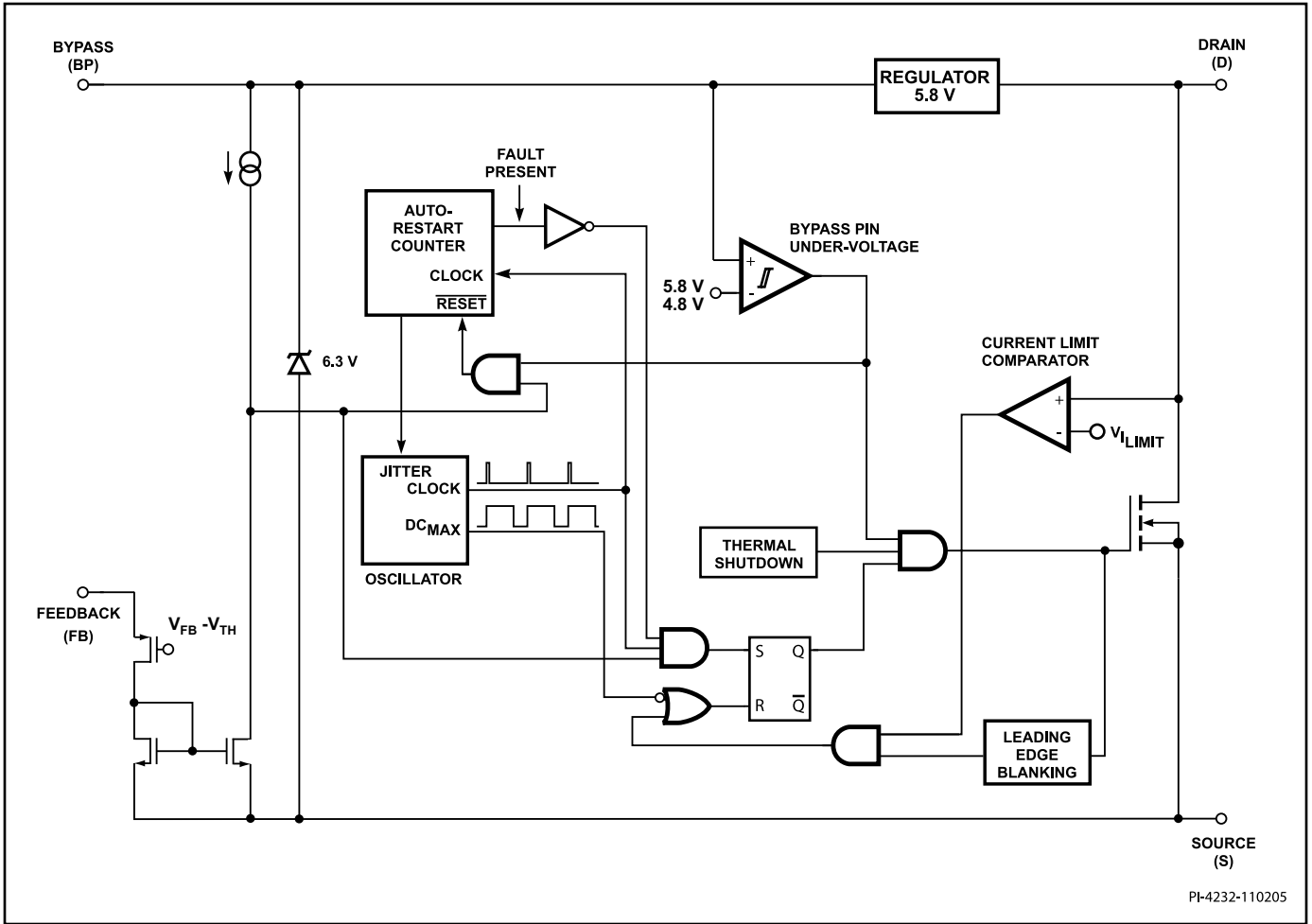


图 2. 功能结构图

引脚功能描述

漏极(D)引脚:

功率MOSFET的漏极连接点。在开启及稳态工作时提供内部操作电流。

旁路(BP)引脚:

一个0.1 μF外部旁路电容的连接点，用于产生内部使用的5.8 V供电电源。如果使用一个外部偏置绕组，流向BP引脚的电流不应超过1 mA。

反馈(FB)引脚:

在正常操作下，功率MOSFET的开关由此引脚控制。当流向这个引脚的电流超过49 μA时，MOSFET开关就被关闭。

源极(S)引脚:

这个引脚是功率MOSFET的源极连接点。它也是旁路和反馈引脚的接地参考。

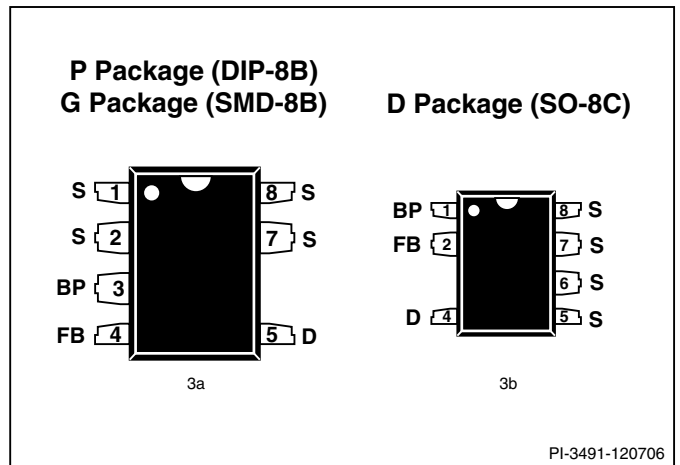


图 3. 引脚配置

LinkSwitch-XT 功能描述

LinkSwitch-XT 在一个器件上结合了一个高压功率 MOSFET 开关及一个电源控制器。与通常的 PWM (脉冲宽度调制) 控制器不同, 它使用了一个简单的开/关控制器来调节输出电压。这个控制器包括一个振荡器、反馈 (检测及逻辑) 电路、5.8 V 稳压器、旁路引脚欠压电路、过热保护、频率抖动、电流限流电路及前沿消隐电路, 并与一个 700 V 的功率 MOSFET 集成在一起。*LinkSwitch-XT* 还包括用于自动重新启动的附加电路。

振荡器

典型的振荡器频率内部设置在 132 kHz 的平均水平。振荡器生成了两个信号: 最大占空比信号 (DC_{MAX}) 及显示每个开关周期开始的时钟信号。

振荡器的电路可产生轻微的频率抖动, 通常为 9 kHz 的峰峰值用来将 EMI 降低到最小。频率抖动的调制频率设置在 1.5 kHz 的水平, 目的是降低平均及准峰值的 EMI, 并给予优化。测量频率抖动时应将示波器触发设定在漏极电压波形的下降沿。图 4 的波形显示了频率抖动状态。

反馈输入电路

在 FB 引脚的反馈输入电路包括了一个低阻抗的源极跟随器, 在 LNK362 上的输出设置在 1.65 V, 在 LNK363/364 上的输出设置在 1.63 V。当流入到此引脚的电流超过 49 μ A 时, 在反馈电路输出端产生了一个低逻辑电平 (禁止)。在每个周期开始时, 对应时钟信号的上升沿对这一输出进行采样。如果高, 功率 MOSFET 会在那个周期导通 (启用), 否则功率 MOSFET 仍将处于关闭状态 (禁止)。由于取样仅在每个周期的开始时进行, 此周期中随后产生的 FB 引脚电压或电流的变化对 MOSFET 状态都不构成影响。

5.8 V 稳压器及 6.3 V 分流电压箝位

只要 MOSFET 处在关闭状态, 5.8 V 稳压器就会从漏极的电压吸收电流, 将连接到旁路引脚的旁路电容充电到 5.8 V。旁路引脚是内部供电电压节点。当 MOSFET 开启时, *LinkSwitch-XT* 将储存在旁路电容内的能量消耗掉。内部电路的极低功耗使 *LinkSwitch-XT* 可使用从漏极吸收的电流持续工作。一个 0.1 μ F 的旁路电容就足够实现高频率的去耦及能量存储。

此外, 当有电流通过一个外部的电阻提供给旁路引脚时, 一个 6.3 V 分流稳压箝位电路会将旁路引脚电压箝在 6.3 V。这样就可方便地通过一个偏置绕组由外部向器件供电, 从而将空载能耗降低到 50 mW 以下。

旁路引脚欠压

旁路引脚欠压电路在旁路引脚电压下降到 4.8 V 以下时关闭功率 MOSFET。一旦旁路引脚电压下降到 4.8 V 之下, 它必需重新回到 5.8 V 才可再次开启功率 MOSFET。

过热保护

热熔断电路检测结的温度。阈值设置在 142 $^{\circ}$ C 并具备 75 $^{\circ}$ C 的迟滞范围。当结温度超过这个阈值 (142 $^{\circ}$ C), 功率 MOSFET 关闭, 直到结温度下降了 75 $^{\circ}$ C, MOSFET 才会重新开启。

电流限流

电流限流电路检测功率 MOSFET 的电流。当电流超过内部阈值 (I_{LIMIT}) 时, 在该周期剩余阶段会关闭功率 MOSFET。在功率 MOSFET 开启后, 前沿消隐电路会将电流限流比较器抑制片刻 (t_{LEB})。通过设置前沿消隐时间, 可以防止由电容及整流管反向恢复时间产生的电流尖峰引起转换脉冲的提前误关断。

自动重新启动

一旦出现故障, 例如在输出过载、输出短路或开环情况下, *LinkSwitch-XT* 进入自动重新启动操作。每当 FB 引脚电压被拉高时, 一个由振荡器记时的内部计数器会重新置位。如果在 40 ms 内 FB 引脚电压未被拉高时, 功率 MOSFET 会关闭 800 ms。自动重新启动电路对功率 MOSFET 进行交替使能和关闭, 直到故障排除为止。

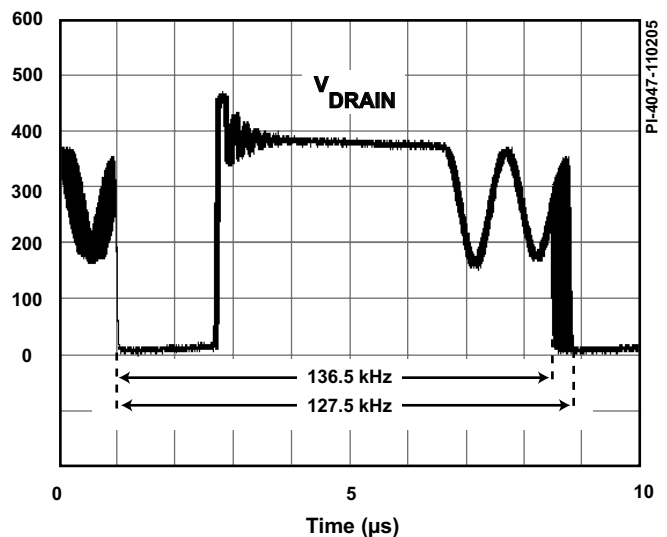


图 4. 频率抖动

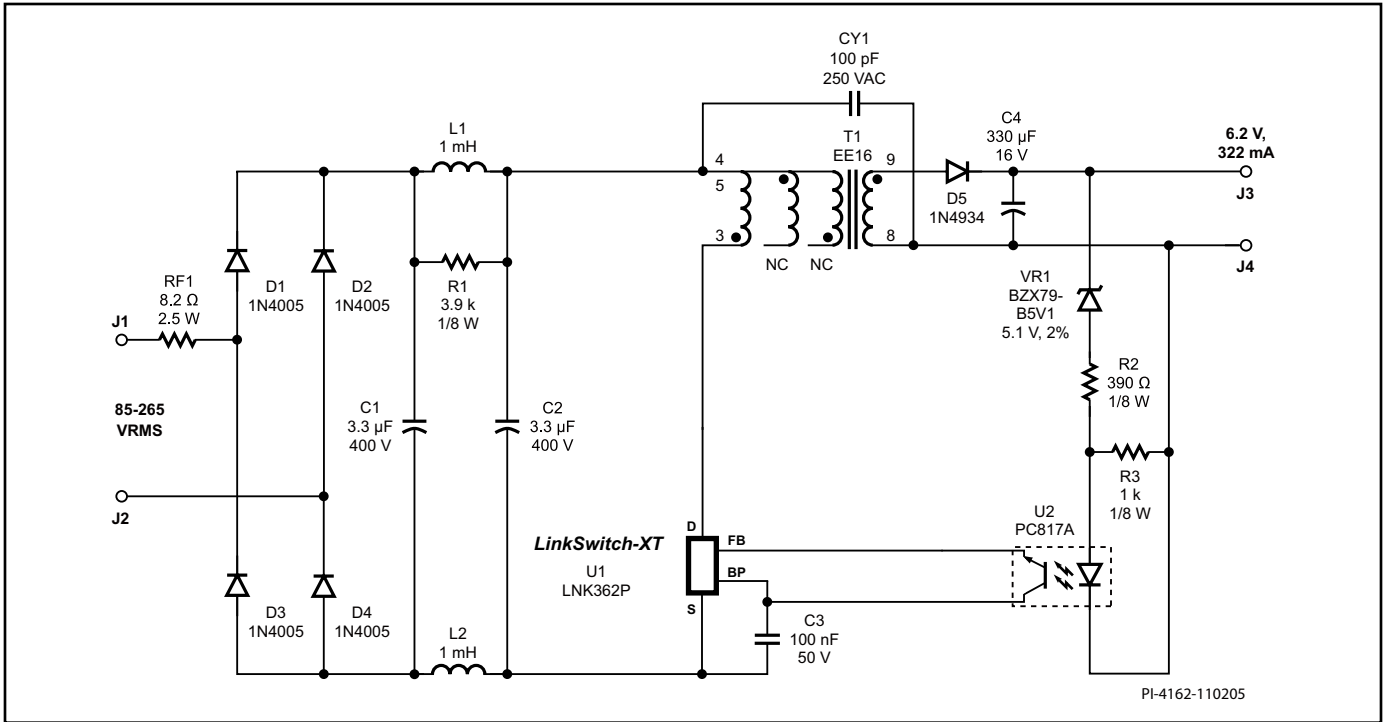


图 5. 使用LNK362的2 W通用输入CV适配器

应用范例

一个 2 W CV (恒压输出) 的适配器

图5显示了一个典型的通用输入电压范围、输出电压 $6.2\text{ V} \pm 7\%$ 、电流 322 mA 并使用LNK362的适配器电路。该电路使用了无箝位技术，无需初级箝位元件—既降低了成本又简化了电路设计。

拥有EcoSmart特性的LinkSwitch-XT产品系列令产品设计轻松满足所有目前及提议中的节能标准，包括加州节能委员会（CEC）对产品平均工作效率所制定的强制性法规。

AC输入由D1到D4进行整流并由大容量电容C1及C2进行滤波。电阻RF1是防火、可熔、绕线式电阻，起到保险丝及浪涌电流限制器的功能，同时它也连同由C1, C2, L1及L2形成的 π 滤波器对差模噪声进行衰减。电阻R1抑制了由L1及L2可能引起的振荡。

使用此简单的输入级电路，加上LinkSwitch-XT的频率抖动、一个低数值的Y1电容及在T1内部使用的PI E-Shield™ 屏闭绕组技术，可使该设计满足传导及辐射EMI的要求并具备大于 $10\text{ dB}\mu\text{V}$ 的裕量。而一些适配器通常要求一个极低的接触电流（流经CY1的交流输入频率的电流），往往低于 $10\text{ }\mu\text{A}$ ，那么使用低数值的CY1就非常重要。

经整流及滤波的输入电压加给T1的初级绕组上。初级的另一侧由集成在U1内的MOSFET驱动。由于LNK362内部电流感测点的数值较低并具备严格公差，可以利用变压器初级绕组电容对漏感引起的漏极电压尖峰进行足够的箝位，因此无需使用初级箝位电路。

反激式变压器T1的次级由低成本及快速恢复的二极管D5整流，并由一个低ESR电容C4滤波。VR1、R2及U2的LED上的电压降决定了输出电压。当输出电压超过这一水平，电流将流经U2的LED。当LED电流升高时，流入U1反馈引脚的电流也随之升高，当达到关断阈值电流（ $\sim 49\text{ }\mu\text{A}$ ）时，关断U1的开关周期。当满载时，几乎所有的开关周期都将被使能；而在极轻负载时，几乎所有的开关周期都将被关闭，使等效操作频率降低从而实现轻载的高效率及低空载能耗。

电阻R3给VR1提供 1 mA 的电流，此偏置电流将稳压管电压稳在接近其测试条件的水平。电阻R2可用来调节输出电压，以弥补在某些设计中因稳压管稳压值不理想而造成的输出电压偏差。因为稳压管的稳压值通常是在一个离散的电压范围。要达到更高的输出电压精度，可使用一个参考IC如TL431来替代稳压管。

*LinkSwitch-XT*仅需要将一个小的陶瓷电容C3连接到旁路引脚即可通过漏极引脚完全进行自供电。无需变压器上使用辅助绕组。

主要应用指南

LinkSwitch-XT 设计考量

输出功率表

数据手册中最大输出功率表（表1）表明了如下假设的条件下可以获得的实际最大连续输出功率：

1. 85 VAC输入时，DC最小输入电压是90 V或更高，亦或当230 VAC输入或115 VAC输入并使用倍压整流时，最小DC电压是240V或更高。输入电容值的选择应足够适用不同AC输入电压的要求。
2. 使用一个快速的PN二极管作为次级6 V输出的整流。
3. 假设效率是70%。
4. 只是恒电压输出（无次级恒流电路）。
5. 非连续模式操作 ($K_p > 1$)。
6. 使用了初级箝位 (RCD 或 Zener)。
7. 器件通过源极引脚焊接到PCB板足够大的铜铂区域上，以使源极引脚温度保持或低于100 °C。
8. 对于敞开式架构设计的环境温度是50 °C，适配器设计的壳体内温度是60 °C。

当 K_p 值小于1时， K_p 是初级电流脉动部分与峰值部分的比率。 K_p 高于数值1时， K_p 是初级MOSFET关闭时间与次级二极管导通时间的比率。由于有如下所述的对磁通密度的要求，一个典型的*LinkSwitch-XT*设计通常是不连续的，优点是可使用低成本的快速（而非超快速）输出二极管作为输出整流，同时可以降低EMI。

无箝位设计

无箝位设计完全依赖漏极节点电容来控制漏感引起的峰值漏极-源极电压。因此最大AC输入电压、 V_{OR} 的数值、漏感能量（是漏感和峰值初级电流的函数）、以及初级绕组电容决定了峰值漏极电压。在没有任何功率耗散元件作为外部电压箝位的情况下，更长的漏感振荡持续时间会导致EMI升高。

对于一个通用输入的设计或230 VAC输入的无箝位设计，请参考如下建议：

1. 无箝位设计应在输出功率小于或等于2.5 W，使用LNK362并且 $V_{OR}^{**} \leq 90$ V的情况下使用。

2. 对于输出功率小于或等于2 W的设计，初级绕组应采用双层绕制的结构以确保初级匝间电容在25 pF到50 pF的足够大范围内。
3. 对于输出功率小于等于2.5 W大于2 W的设计，应在变压器中增加一个偏置绕组并使用标准恢复时间的二极管进行整流，作为箝位功能使用。从偏置绕组电容连接一个电阻到旁路引脚，可以从外部向器件供电。这样的设计禁止了内部高压电流源的操作，降低了器件本身功耗及电源空载功耗。
4. 对于输出功率大于2.5 W的设计，无箝位设计不可行，需要在器件外部增加RCD或Zener箝位电路。
5. 必须保证在最差情况下，比如高输入电压、峰值漏极电压低于内部MOSFET的 BV_{DSS} 规格，最理想状况是低于650 V，从而为设计留有裕量。

对于110 VAC单电压输出的设计，也可能采用LNK363来实现较高功率的无箝位设计。但增强的漏极振荡可能会损害EMI的性能。

** V_{OR} 是在次级二极管导通期间输出电压加上二极管正向导通压降，通过变压器的变比反射到初级绕组上的电压。直流总线电压、漏感尖峰电压以及 V_{OR} 决定了峰值漏极电压。

噪音

在*LinkSwitch-XT*中使用的周期跳频模式能使变压器产生音频噪音。为抑制噪音，应将变压器的峰值磁芯磁通密度设计在低于1500高斯(150 mT)之下。按照这样的变压器设计使用标准的浸漆变压器制造技术，就能够消除噪音。不要使用真空浸渍的变压器，因为使用真空浸渍变压器其初级电容会增大从而导致更多的损耗。更高的磁通密度也是可行的，然而必须仔细对变压器噪音进行评估，最好在设计确认前使用批量生产中的变压器样品进行测试。

在箝位电路中使用象Z5U介质的陶瓷电容同样会产生噪音。在这种情况下，尝试使用其他不同介质材料或结构的电容，例如薄膜型电容。

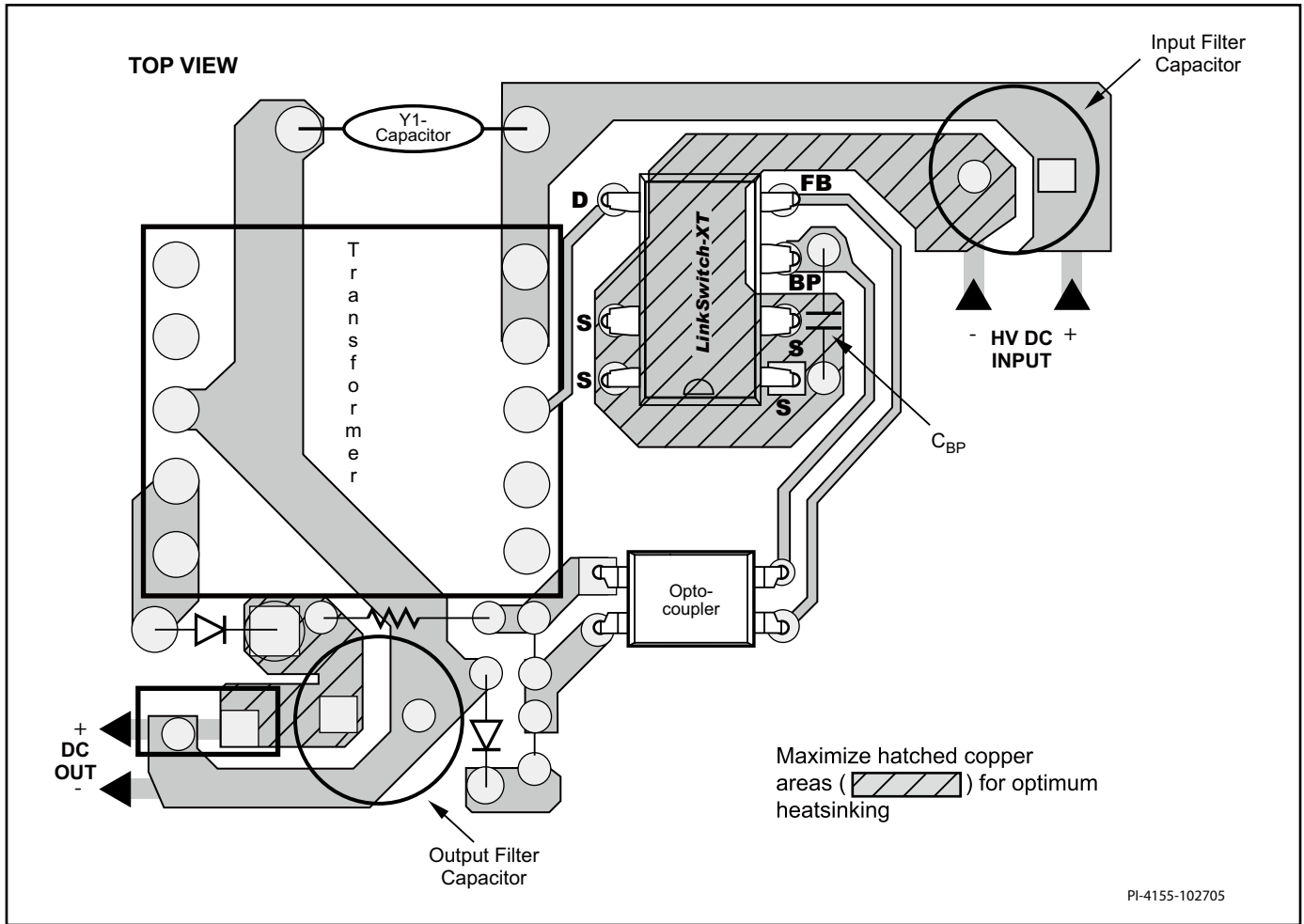


图 6. LinkSwitch-XT在反激式转换器配置应用的推荐电路板布局

LinkSwitch-XT 布局的注意事项

参见图6. LinkSwitch-XT的推荐电路板布局

单点接地

在输入滤波电容与连接源极引脚的铜铂区域使用单点接地。

旁路电容 C_{BP}

旁路引脚电容应放置在距离旁路引脚和源极引脚最近的地方。

初级环路面积

连接输入滤波电容、变压器初级及LinkSwitch-XT的初级环路面积应尽可能小。

初级箝位电路

可以使用箝位电路来限制MOSFET在关断时漏极引脚的峰值电压。在初级绕组上使用一个RCD箝位或一个Zener(~200 V)二极管箝位即能够实现。在任何情况下，为改善EMI，从箝位元件到变压器再到LinkSwitch-XT的电路路径应保证最小。

散热考量

LinkSwitch-XT之下铜铂区域不仅仅是一个接地点，而且还起到一个散热片的作用。因它连接到安静的源极节点，应将这个区域扩大以使LinkSwitch-XT实现良好的散热。此规则同样适用于输出二极管的阴极。

Y 电容

应将Y电容直接放置在初级输入滤波电容正极和变压器次级的共地/返回极接脚之间。这样放置会使高幅度的共模浪涌电流远离LinkSwitch-XT器件。注意：如果在输入端使用了pi(C, L, C)型EMI滤波器，那么滤波器内的电感应放置在输入滤波器电容的负极之间。

TOP VIEW

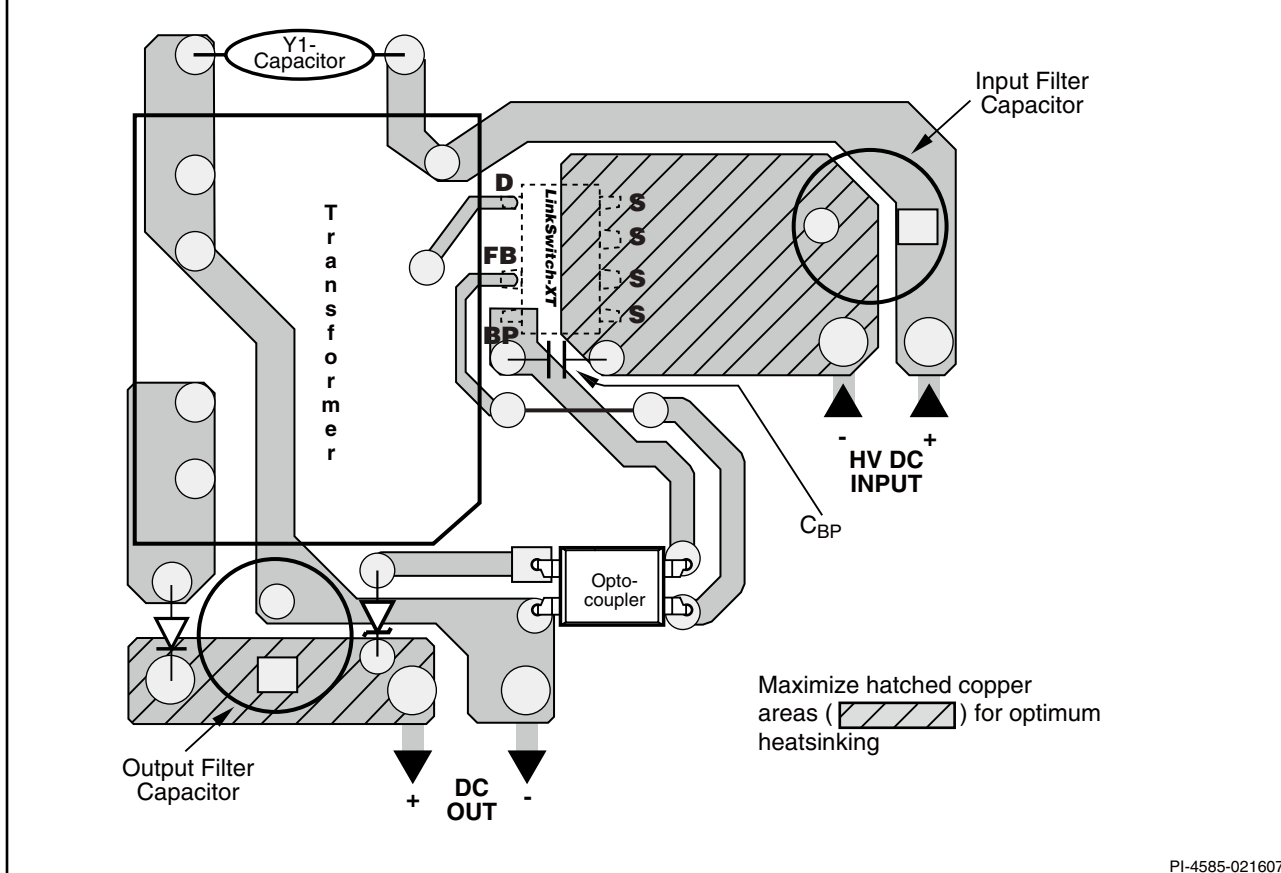


图 7. 使用D封装的LinkSwitch-XT在反激式转换器配置应用的推荐电路板布局

光耦

将光耦合器置于靠近LinkSwitch-XT的地方来缩短初级侧铺铜走线的长度。令高电流、高电压的漏极及箝位电路的铺铜走线远离光耦合器以避免噪声信号的干扰。

输出二极管

要达到最佳的性能，连接次级绕组、输出二极管及输出滤波电容的环路区域面积应最小。此外，与二极管的阴极和阳极连接的铜铂区域应足够大，以便用来散热。最好在安静的阴极节点留有更大的铜铂区域。阳极铺铜区域过大会增加高频辐射EMI。

快速设计校验

对于任何使用LinkSwitch-XT的电源设计，都应经过全面测试以确保在最差条件下元件的规格没有超过规定范围。因此，建议进行如下的测试：

1. 最大漏极电压-校验在最高输入电压和峰值（过载）输出功率时 V_{DS} 没有超过650 V。给700 V的 BV_{DSS} 规格增加50V的裕量，使得在设计变更时留有一定的设计裕量，尤其是在无箝位电路设计中。

2. 最大漏极电流-在最高环境温度、最大输入电压及峰值输出（过载）功率情况下，检查漏极电流以确定变压器是否出现饱和，另外也要检测电源开启时是否出现过高的前沿导通电流尖峰。在稳态工作下重复以上操作，校验前沿电流尖峰在 $t_{LEB(MIN)}$ 结束时低于 $I_{LIMIT(MIN)}$ 。在任何条件下，最大漏极电流应低于规定的绝对最大额定值。
3. 热检测-在规定的最大输出功率、最小输入电压及最高环境温度情况下，检查LinkSwitch-XT、变压器、输出二极管及输出电容的温度是否超标。应有足够的温度裕量以保证LinkSwitch-XT不会因为零件与零件间 $R_{DS(ON)}$ 的差异而引起过热问题出现，参见数据手册中关于 $R_{DS(ON)}$ 的说明。建议在低压输入及最大输出功率的情况下，LinkSwitch-XT源极引脚的最高温度不高于 105°C ，这样就可以适应上述参数的变化。

设计工具

有关设计工具的最新信息，请浏览Power Integrations的网站 www.powerint.com。

绝对最大额定值^(1,5)

漏极电压	-0.3 V to 700 V	注释: 1. 所有电压都是以 $T_A = 25\text{ }^\circ\text{C}$ 时的源极为参考点。 2. 当漏极电压同时低于 400 V 时, 可允许更高峰值漏极电流。 3. 通常由内部电路控制。 4. 在距壳体1/16英寸处测量, 持续时间5秒。 5. 在短时间内施加器件允许的最大额定值不会引起产品永久性的损坏。但长时间用在器件允许的最大额定值时, 会对产品的可靠性造成影响。
峰值漏极电流: LNK362	200 mA (375 mA) ⁽²⁾	
	LNK363/364	400 mA (750 mA) ⁽²⁾
反馈电压	-0.3 V to 9 V	
反馈电流	100 mA	
旁路电压	-0.3 V to 9 V	
贮存温度	-65 °C to 150 °C	
工作结温度 ⁽³⁾	-40 °C to 150 °C	
引脚温度 ⁽⁴⁾	260 °C	

热阻抗

热阻抗: P 或 G 封装:	(θ_{JA}) 70 °C/W ⁽²⁾ ; 60 °C/W ⁽³⁾ (θ_{JC}) ⁽¹⁾ 11 °C/W	注释: 1. 在靠近塑体表面的引脚2(源极)测得的。 2. 在靠近塑体表面的引脚8(源极)测得的。 3. 焊在 0.36 平方英寸 (232 mm ²), 2 盎司 (610 g/m ²) 铜铂区域。 4. 焊在 1 平方 (645 mm ²), 2 盎司 (610 g/m ²) 铜铂区域。
D封装:		
	(θ_{JA}) 100 °C/W ⁽³⁾ ; 80 °C/W ⁽⁴⁾	
	(θ_{JC}) ⁽²⁾ 30 °C/W	

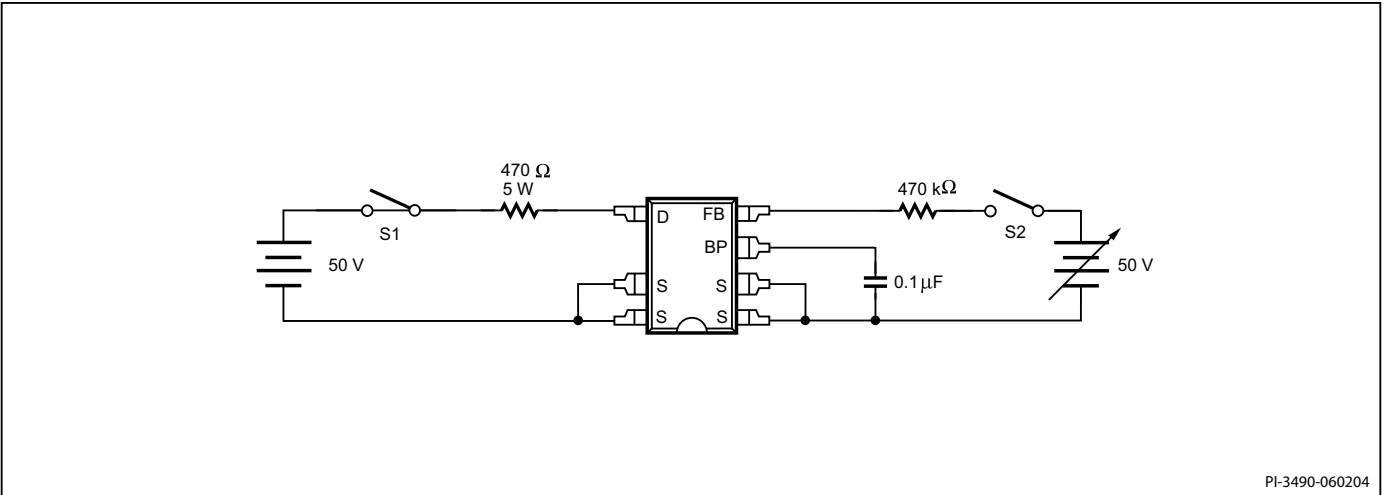
参数	符号	条件		最小值	典型值	最大值	单位
		源极 = 0 V; $T_J = -40$ to $125\text{ }^\circ\text{C}$ 参见图 7 (有另行说明除外)					
控制功能							
工作频率	f_{OSC}	$T_J = 25\text{ }^\circ\text{C}$	Average	124	132	140	kHz
			Peak-Peak Jitter		9		
最大占空比	DC_{MAX}	S2 Open		60			%
反馈引脚关断阈值电流	I_{FB}	$T_J = 25\text{ }^\circ\text{C}$		30	49	68	μA
关断阈值的反馈引脚电压	V_{FB}	$T_J = 0\text{ }^\circ\text{C}$ to $125\text{ }^\circ\text{C}$	LNK362	1.55	1.65	1.75	V
			LNK363-364	1.53	1.63	1.73	
漏极供电电流	I_{S1}	$V_{FB} \geq 2\text{ V}$ (MOSFET Not Switching) See Note A			200	250	μA
	I_{S2}	FEEDBACK Open (MOSFET Switching)			250	300	μA
旁路引脚充电电流	I_{CH1}	$V_{BP} = 0\text{ V}$, $T_J = 25\text{ }^\circ\text{C}$ See Note C		-5.5	-3.5	-1.8	mA
	I_{CH2}	$V_{BP} = 4\text{ V}$, $T_J = 25\text{ }^\circ\text{C}$ See Note C		-3.8	-2.3	-1.0	
旁路引脚电压	V_{BP}			5.55	5.8	6.10	V
旁路引脚电压迟滞	V_{BPH}			0.8	1.0	1.2	V

参数	符号	条件		最小值	典型值	最大值	单位
		源极 = 0 V; $T_J = -40$ to 125 °C 参见图 7 (有另行说明除外)					
控制功能 (cont)							
旁路引脚充电电流	I_{BPSC}	See Note D		68			μA
电路保护							
电流限流点	I_{LIMIT} (See Note E)	$di/dt = 30 \text{ mA}/\mu\text{s}$ $T_J = 25$ °C	LNK362	130	140	150	mA
		$di/dt = 42 \text{ mA}/\mu\text{s}$ $T_J = 25$ °C	LNK363	195	210	225	
		$di/dt = 50 \text{ mA}/\mu\text{s}$ $T_J = 25$ °C	LNK364	233	250	268	
功率系数	Pf	$di/dt = 30 \text{ mA}/\mu\text{s}$ $T_J = 25$ °C	LNK362	2199	2587		A^2Hz
		$di/dt = 42 \text{ mA}/\mu\text{s}$ $T_J = 25$ °C	LNK363	4948	5821		
		$di/dt = 50 \text{ mA}/\mu\text{s}$ $T_J = 25$ °C	LNK364	7425	8250		
前沿消隐时间	t_{LEB}	$T_J = 25$ °C See Note F	LNK362	300	375		ns
			LNK363/364	170	250		
电流限流延迟	t_{ILD}	$T_J = 25$ °C See Note F			125		ns
热关断温度	T_{SD}			135	142	150	°C
热关断迟滞	T_{SHD}	See Note G			75		°C
输出							
导通电阻	$R_{DS(ON)}$	LNK362 $I_D = 14 \text{ mA}$	$T_J = 25$ °C		48	55	Ω
			$T_J = 100$ °C		76	88	
		LNK363 $I_D = 21 \text{ mA}$	$T_J = 25$ °C		29	33	
			$T_J = 100$ °C		46	54	
		LNK364 $I_D = 25 \text{ mA}$	$T_J = 25$ °C		24	28	
			$T_J = 100$ °C		38	45	
关断状态漏极漏电流	I_{DSS}	$V_{BP} = 6.2 \text{ V}$, $V_{FB} \geq 2 \text{ V}$, $V_{DS} = 560 \text{ V}$, $T_J = 125$ °C				50	μA

参数	符号	条件		最小值	典型值	最大值	单位
		源极 = 0 V; $T_J = -40$ to 125 °C 参见图 7 (有另行说明除外)					
输出 (cont)							
击穿电压	BV_{DSS}	$V_{BP} = 6.2$ V, $V_{FB} \geq 2$ V, See Note H, $T_J = 25$ °C		700			V
漏极供电电压				50			V
输出使能延迟	t_{EN}	See Figure 9				10	μ s
输出禁止设置时间	t_{DST}				0.5		μ s
自动重新启动导通时间	t_{AR}	$T_J = 25$ °C See Note I	LNK362		40		ms
			LNK363-364		45		
自动重新启动占空比	DC_{AR}				5		%

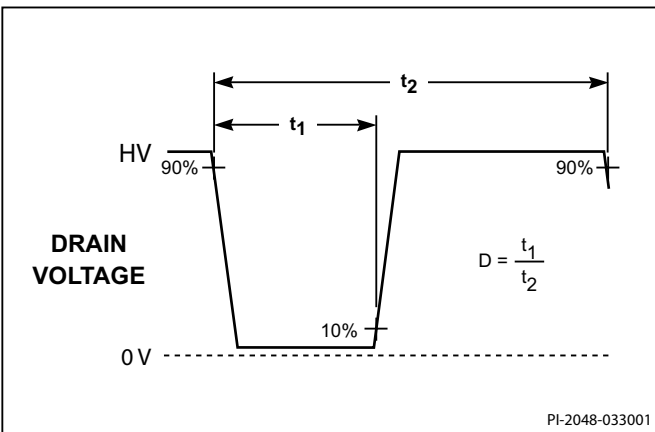
注释:

- A. 当反馈引脚电压 ≥ 2 V (MOSFET未开启), 总电流消耗是 I_{S1} 与 I_{DSS} 的总和。当反馈引脚到源极短路 (MOSFET开启) 时, 总电流消耗是 I_{S2} 及 I_{DSS} 的总和。
- B. 由于输出MOSFET处于开关状态, 因而很难将漏极的开关电流从供电电流中区分开来。但另一个选择是在6 V时测量旁路引脚电流。
- C. 参考图14典型性能特性部分中旁路引脚启动时的充电波形。
- D. 该电流仅是用来驱动旁路引脚与反馈引脚之间连接的光耦, 不能用来给任何其它外部电路进行供电。
- D. 关于其它di/dt值的电流限流请参考图13。
- F. 此参数由设计决定。
- G. 此参数是通过表征法得到的。
- H. 可通过抬高漏极引脚电压, 但不超过最小 BV_{DSS} 的方式检查击穿电压。
- I. 自动重新启动状态时的导通时间与振荡器拥有同样的温度特性(与频率成反比)。



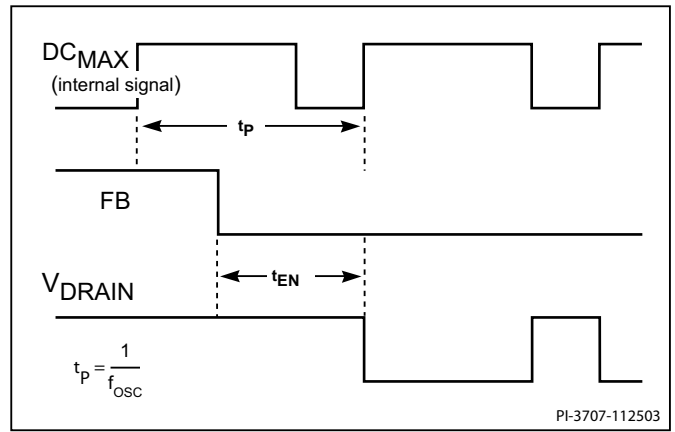
PI-3490-060204

图 8. LinkSwitch-XT 常规测试电路



PI-2048-033001

图 9. LinkSwitch-XT 占空比测量



PI-3707-112503

图 10. LinkSwitch-XT 输出使能定时

典型性能特性

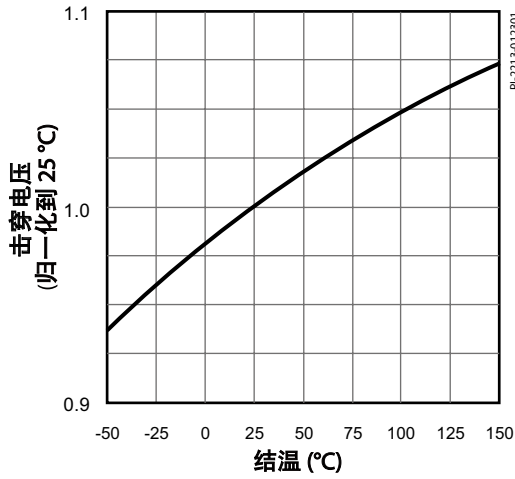


图 11. 击穿电压与温度的特性曲线

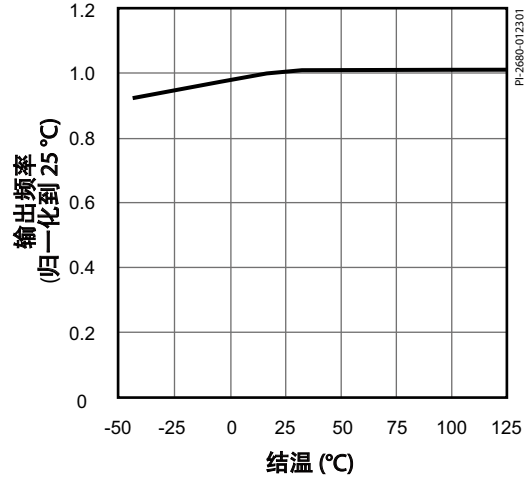


图 12. 频率与温度的特性曲线

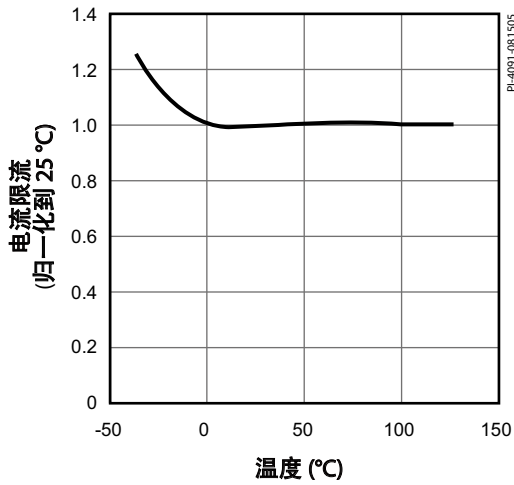


图 13. 限流点与温度的特性曲线

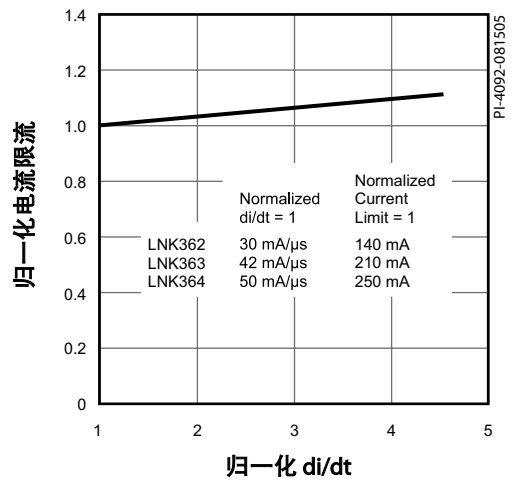


图 14. 限流点与 di/dt 的特性曲线

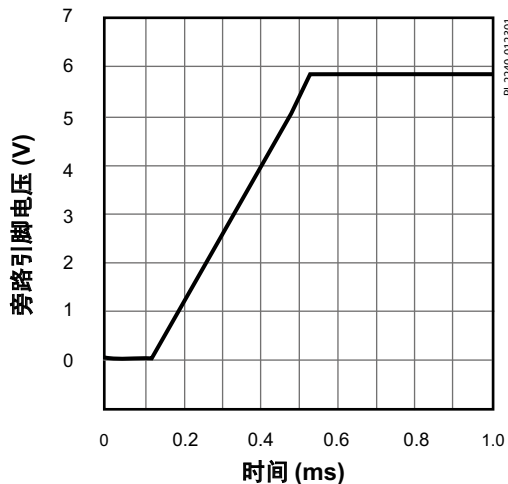


图 15. 旁路引脚启动波形

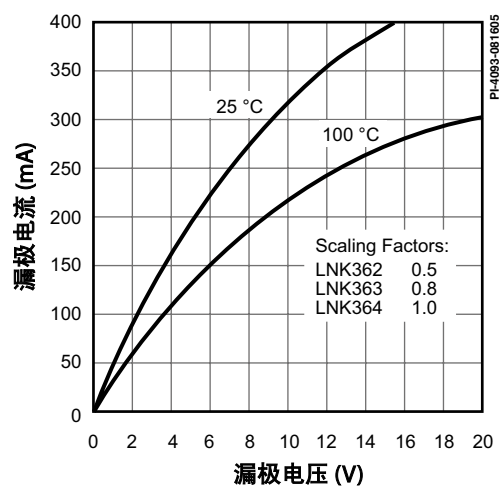


图 16. 输出特性

典型性能特性(cont.)

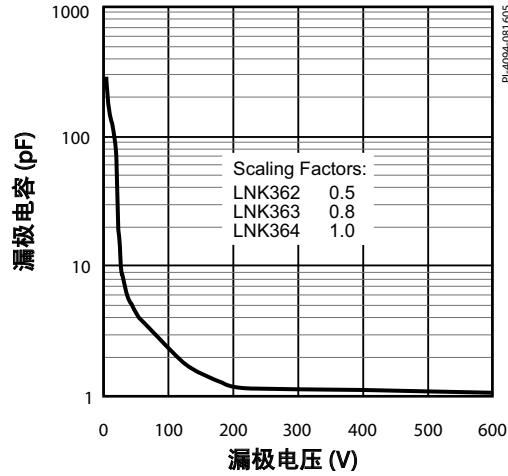
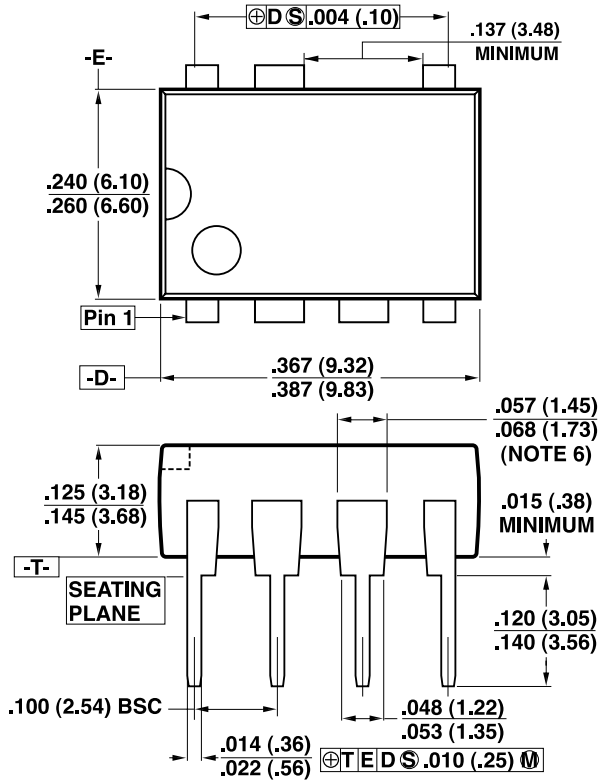


图 17. C_{OSS} 与漏极电压的曲线

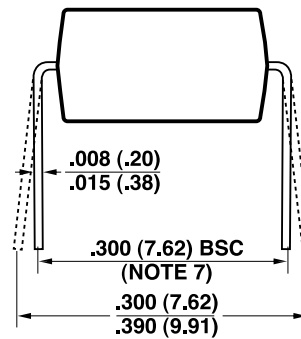
器件订购信息	
	LinkSwitch 产品系列
	XT系列号
	封装信息
	G 塑封表面贴DIP
	P 塑封直插式DIP
	D 塑封SO-8封装
	无铅封装
	N 纯镀锡封装(符合RoHS)
	G 满足RoHS及无卤素的法规(仅限P和D封装)
	带装&卷轴装及其它包装形式
Blank 标准配置	
TL 带装&卷轴装, 至少1000个, 仅适用于G封装。D封装有2500个。不适用于P封装。	

DIP-8B



注释：

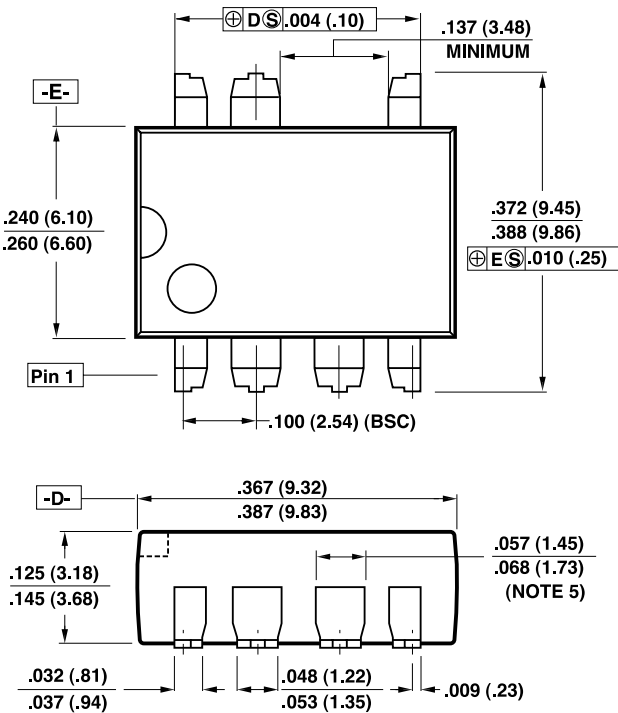
1. 封装尺寸符合JEDEC MS-001-AB (Issue B 7/85)规格的双列直插式封装标准，具有0.3英寸行距。
2. 尺寸是以英寸显示。括号内显示的是毫米尺寸。
3. 所列出的尺寸不包括注模时溢出或其它的突出部位。任何一侧注模时溢出的或其它的突出部位不应超出.006(.15)。
4. 从顶部看引脚是从引脚1按逆时针方向逐一排列至引脚8。凹槽标记用于识别引脚1。省略了引脚6。
5. 封装上省去的引脚处金属至金属最小间距是0.137英寸(3.48 mm)
6. 引线宽度是在封装上测得的。
7. 引线间宽引线需要与T平面垂直。



P08B

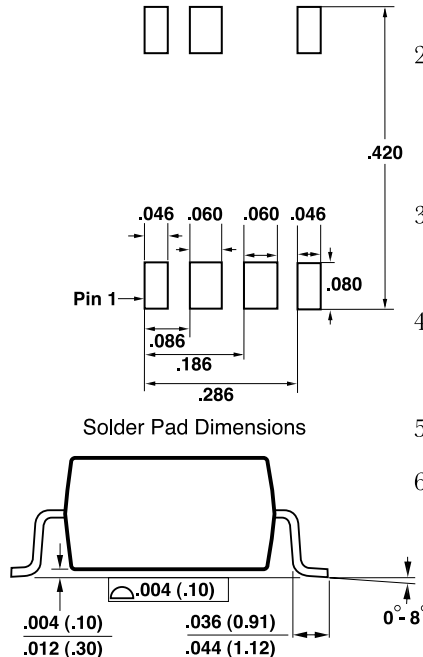
PI-2551-121504

SMD-8B



注释：

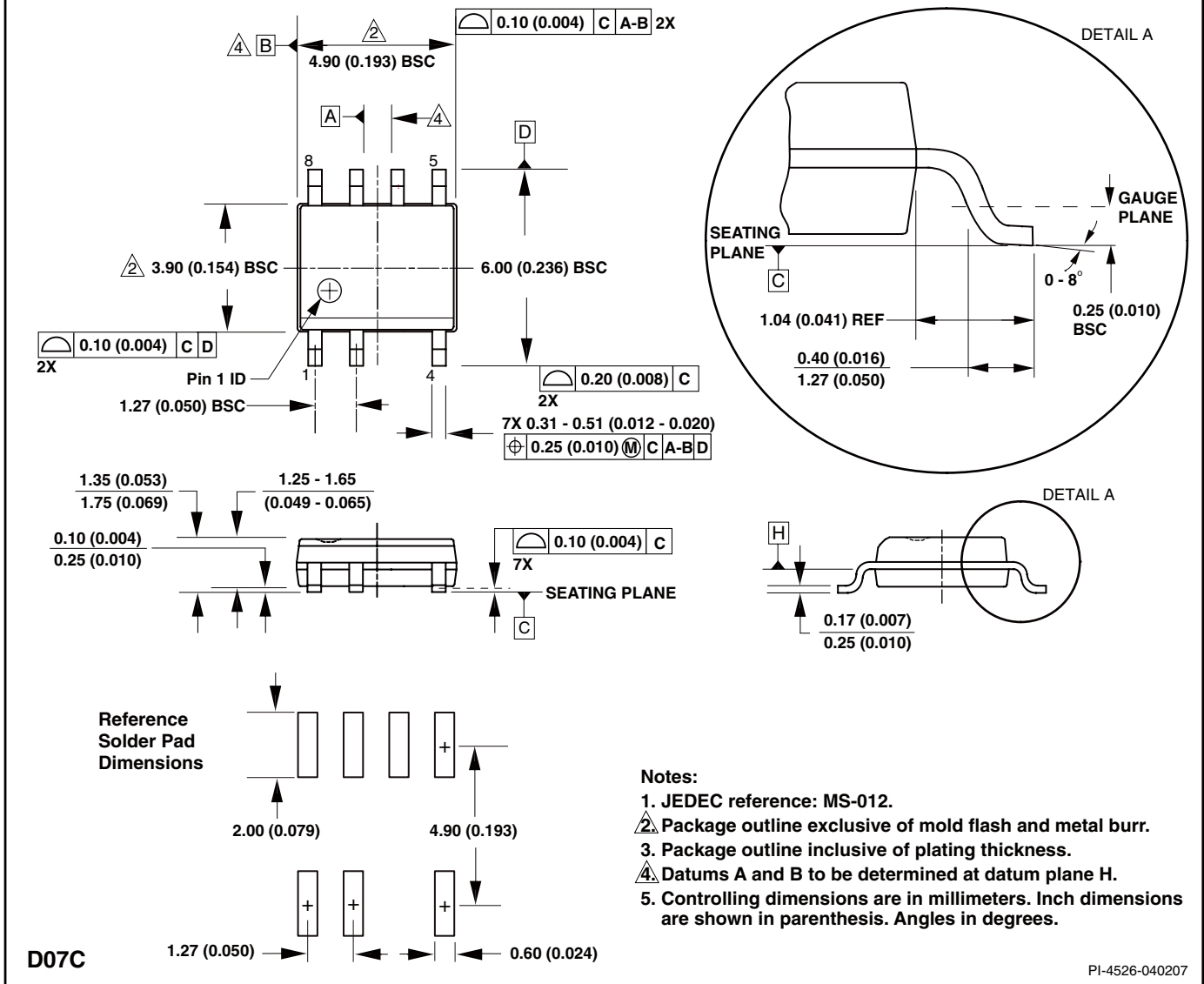
1. 尺寸是以英寸显示。括号内显示的是毫米尺寸。
2. 所列出的尺寸不包括注模时溢出或其它的突出部位。任何一侧注模时溢出的或其它的突出部位不应超出.006(.15)。
3. 从顶部看引脚是从引脚1按逆时针方向逐一排列至引脚8。省略了引脚6。
4. 封装上省去的引脚处金属至金属最小间距是0.137英寸(3.48mm)。
5. 引线宽度是在封装上测得的。
6. D及E是封装本体的参考数据。



G08B

PI-2546-121504

SO-8C



版本	注释	日期
B	1) 最终发布的数据手册	11/05
C	1) 应用范例部分已经修改	12/05
D	1) 增加SO-8封装信息	2/07
E	1) 器件订购部分新增无卤素产品信息	11/08

了解最新信息，请访问我们的网站：www.powerint.com

Power Integrations reserves the right to make changes to its products at any time to improve reliability or manufacturability. Power Integrations does not assume any liability arising from the use of any device or circuit described herein. POWER INTEGRATIONS MAKES NO WARRANTY HEREIN AND SPECIFICALLY DISCLAIMS ALL WARRANTIES INCLUDING, WITHOUT LIMITATION, THE IMPLIED WARRANTIES OF MERCHANTABILITY, FITNESS FOR A PARTICULAR PURPOSE, AND NON-INFRINGEMENT OF THIRD PARTY RIGHTS.

Patent Information

The products and applications illustrated herein (including transformer construction and circuits external to the products) may be covered by one or more U.S. and foreign patents, or potentially by pending U.S. and foreign patent applications assigned to Power Integrations. A complete list of Power Integrations patents may be found at www.powerint.com. Power Integrations grants its customers a license under certain patent rights as set forth at <http://www.powerint.com/ip.htm>.

Life Support Policy

POWER INTEGRATIONS PRODUCTS ARE NOT AUTHORIZED FOR USE AS CRITICAL COMPONENTS IN LIFE SUPPORT DEVICES OR SYSTEMS WITHOUT THE EXPRESS WRITTEN APPROVAL OF THE PRESIDENT OF POWER INTEGRATIONS. As used herein:

1. A Life support device or system is one which, (i) is intended for surgical implant into the body, or (ii) supports or sustains life, and (iii) whose failure to perform, when properly used in accordance with instructions for use, can be reasonably expected to result in significant injury or death to the user.
2. A critical component is any component of a life support device or system whose failure to perform can be reasonably expected to cause the failure of the life support device or system, or to affect its safety or effectiveness.

The PI logo, TOPSwitch, TinySwitch, LinkSwitch, DPA-Switch, PeakSwitch, EcoSmart, Clampless, E-Shield, Filterfuse, StakFET, PI Expert and PI FACTS are trademarks of Power Integrations, Inc. Other trademarks are property of their respective companies.
©2008, Power Integrations, Inc.

全球销售支持网络**全球总部**

5245 Hellyer Avenue
San Jose, CA 95138, USA.
Main: +1-408-414-9200
Customer Service:
Phone: +1-408-414-9665
Fax: +1-408-414-9765
e-mail: usasales@powerint.com

中国（上海）

Room 1601/1610, Tower 1
Kerry Everbright City
No. 218 Tianmu Road West
Shanghai, P.R.C. 200070
Phone: +86-21-6354-6323
Fax: +86-21-6354-6325
e-mail: chinasales@powerint.com

中国（深圳）

Rm A, B & C 4th Floor, Block C,
Electronics Science and
Technology Bldg., 2070
Shennan Zhong Rd,
Shenzhen, Guangdong,
China, 518031
Phone: +86-755-8379-3243
Fax: +86-755-8379-5828
e-mail: chinasales@powerint.com

德国

Rueckertstrasse 3
D-80336, Munich
Germany
Phone: +49-89-5527-3910
Fax: +49-89-5527-3920
e-mail: eurosales@powerint.com

印度

#1, 14th Main Road
Vasanthanagar
Bangalore-560052 India
Phone: +91-80-4113-8020
Fax: +91-80-4113-8023
e-mail: indiasales@powerint.com

意大利

Via De Amicis 2
20091 Bresso MI
Italy
Phone: +39-028-928-6000
Fax: +39-028-928-6009
e-mail: eurosales@powerint.com

日本

Kosei Dai-3 Bldg.
2-12-11, Shin-Yokohama,
Kohoku-ku
Yokohama-shi Kanagwan
222-0033 Japan
Phone: +81-45-471-1021
Fax: +81-45-471-3717
e-mail: japansales@powerint.com

韩国

RM 602, 6FL
Korea City Air Terminal B/D, 159-6
Samsung-Dong, Kangnam-Gu,
Seoul, 135-728, Korea
Phone: +82-2-2016-6610
Fax: +82-2-2016-6630
e-mail: koreasales@powerint.com

新加坡

51 Newton Road
#15-08/10 Goldhill Plaza
Singapore, 308900
Phone: +65-6358-2160
Fax: +65-6358-2015
e-mail: singapore@powerint.com

台湾

5F, No. 318, Nei Hu Rd., Sec. 1
Nei Hu Dist.
Taipei, Taiwan 114, R.O.C.
Phone: +886-2-2659-4570
Fax: +886-2-2659-4550
e-mail: taiwansales@powerint.com

欧洲总部

1st Floor, St. James's House
East Street, Farnham
Surrey GU9 7TJ
United Kingdom
Phone: +44 (0) 1252-730-141
Fax: +44 (0) 1252-727-689
e-mail: eurosales@powerint.com

技术支持热线

全球 +1-408-414-9660

技术支持传真

全球 +1-408-414-9760