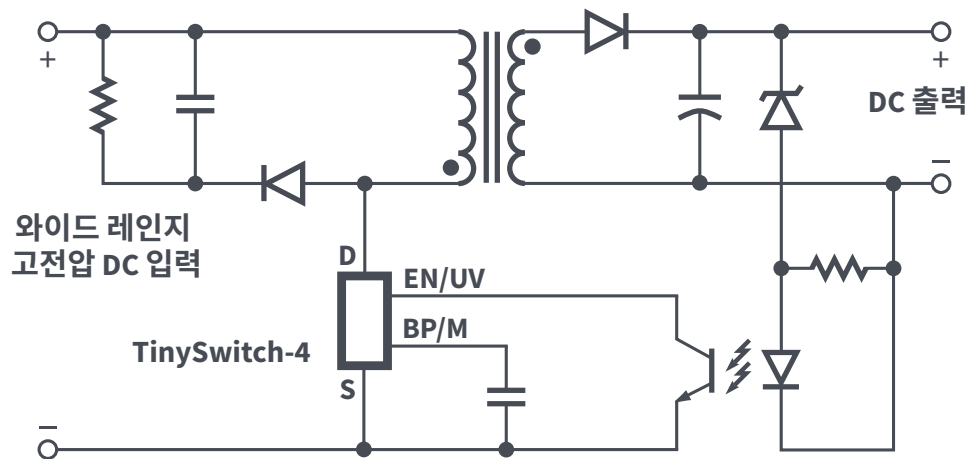


# TinySwitch-4

- 725V MOSFET
- 30mW 미만의 무부하, 매우 우수한 경부하 성능
- Current Limit 선택 가능
- 주파수 지터링으로 EMI 감소
- 간단한 ON/OFF 컨트롤

라인 보정 과부하 보호 기능을 갖춘 에너지 효율적인 오프라인 스위처



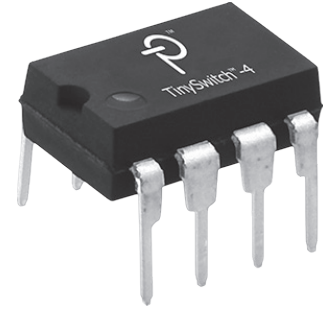
PI-6578-020915

## 애플리케이션

- PC 스탠바이 및 기타 보조 서플라이
- IoT
- 가전 제품, 산업용 시스템, 측정기

## 출력 전력

부품 번호	230 VAC ± 15%		85-265 VAC	
	어댑터 (W)	피크 또는 오픈 프레임 (W)	어댑터 (W)	피크 또는 오픈 프레임 (W)
TNY284P/D/K	6	11	5	8.5
TNY285P/D	8.5	15	6	11.5
TNY285K	11	15	7.5	11.5
TNY286P/D	10	19	7	15
TNY286K	13.5	19	9.5	15
TNY287P	13	23.5	8	18
TNY287D	11.5	23.5	7	18
TNY287K	18	23.5	11	18
TNY288P	16	28	10	21.5



패키지:  
P: DIP-8C, D: SO-8C, K: eSOP-12B

## 설계 지원

설계 예제      TinySwitch-4 데이터 시트 ([www.power.com/tinyswitch-4-data-sheet](http://www.power.com/tinyswitch-4-data-sheet))

デザイン例      TinySwitch-4 TNY288PG 를 사용하는 12W 파워 서플라이 (RDR-839) ([www.power.com/rdr-839](http://www.power.com/rdr-839))